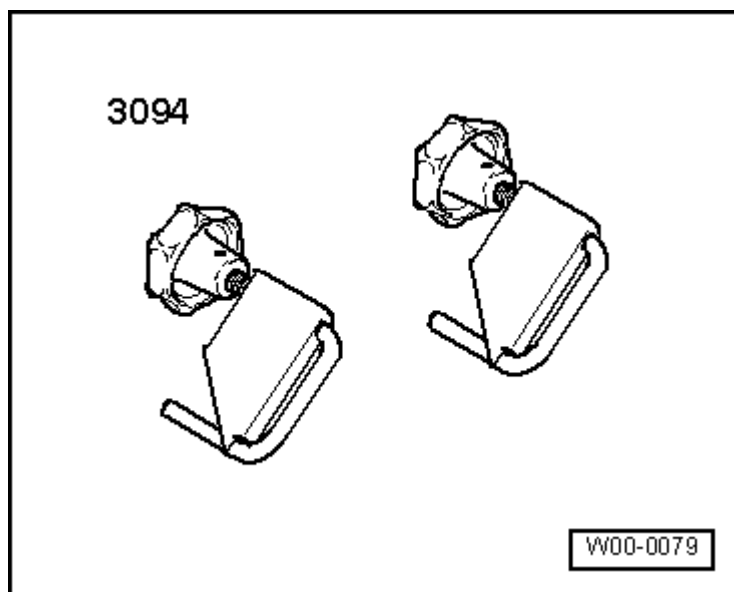


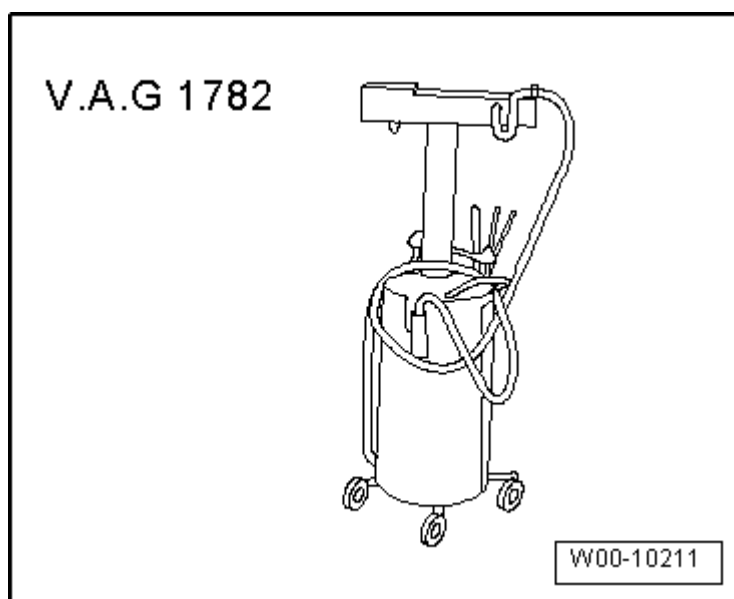
拆卸和安装 ATF 管路 - 带 2.0 升 TFSI 发动机的车辆

所需要的专用工具和维修设备

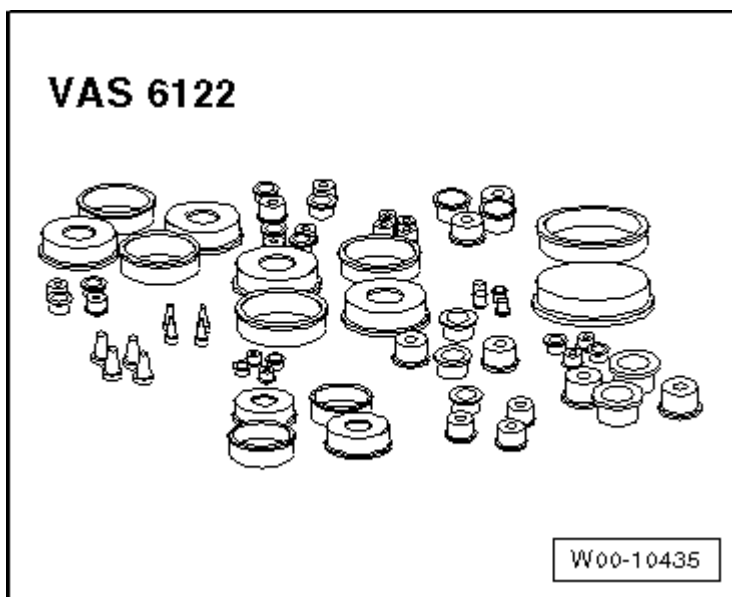
- t 直径最大至 25 mm 的软管夹 -3094-



- t 废油盛接和抽吸装置 -V.A.G 1782-

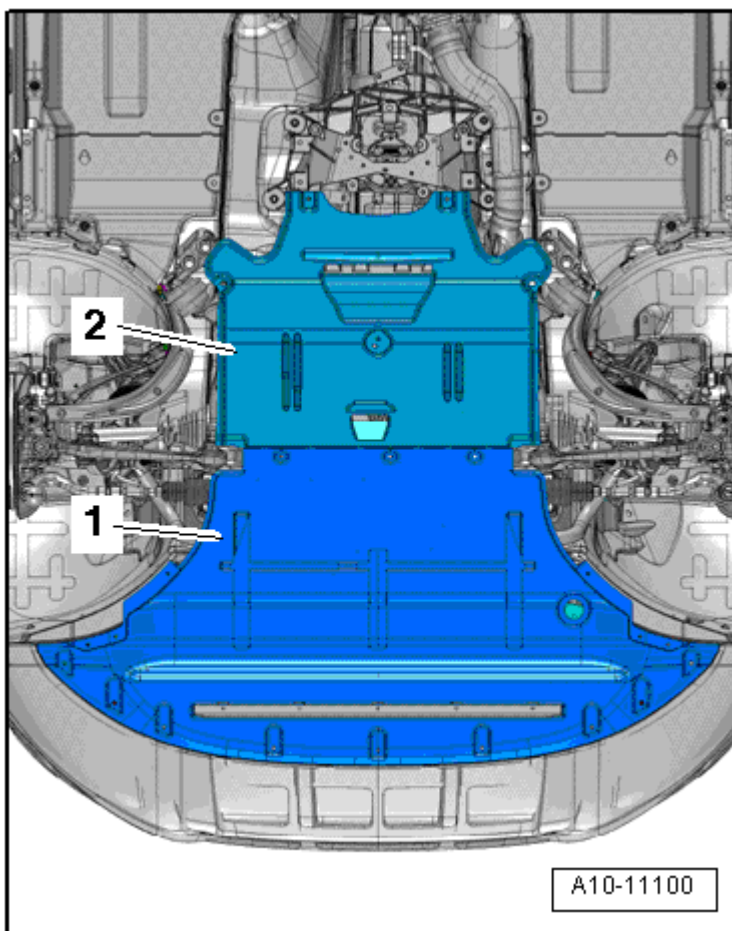


- t 发动机密封塞套件 -VAS 6122-



拆卸

- 拆卸隔音垫 -1- 和 -2- → 外部车身安装工作; 修理组: 66; 隔音垫; 拆卸和安装隔音垫。



- 将废油收集和抽吸装置 -V.A.G 1782- 置于 ATF 管路的相应分离点下方。

i 提示

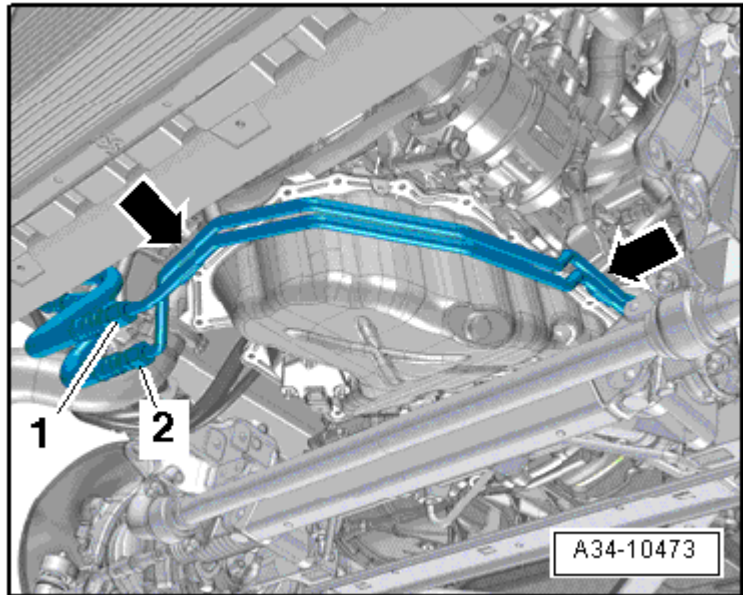
拆卸前将 ATF 管路对应地做好记号, 存在混淆危险

- 胶开 ATF 回油管路 -1- 和 ATF 供油管路 -2-。

- 从发动机上拧下 ATF 管路的紧固螺栓 - 箭头-。



提示



为了收集流出的 ATF，将废油收集和抽吸装置 -V.A.G 1782- 或一个收集盘 置于变速箱下方。

- 将机械电子单元的电导线束的卡子 -A- 从 ATF 管路 -B- 上拔下。
- 拧出螺栓 -箭头-，将 ATF 管路 -B- 和 -C- 从变速箱上拔下。
- 用发动机密封塞套件 -VAS 6122- 中清洁的塞子封闭开放的管线及接口。
- 向前取出 ATF 管路。

安装

安装以倒序进行，同时要注意下列事项：

- 1 拧紧力矩 → Kapitel „装配一览 - ATF 回路“。



提示

更新 O 形环。

- 检查 ATF 油位 → Kapitel。
- 安装隔音垫 → 外部车身安装工作; 修理组：66; 隔音垫；装配一览 - 隔音垫。

